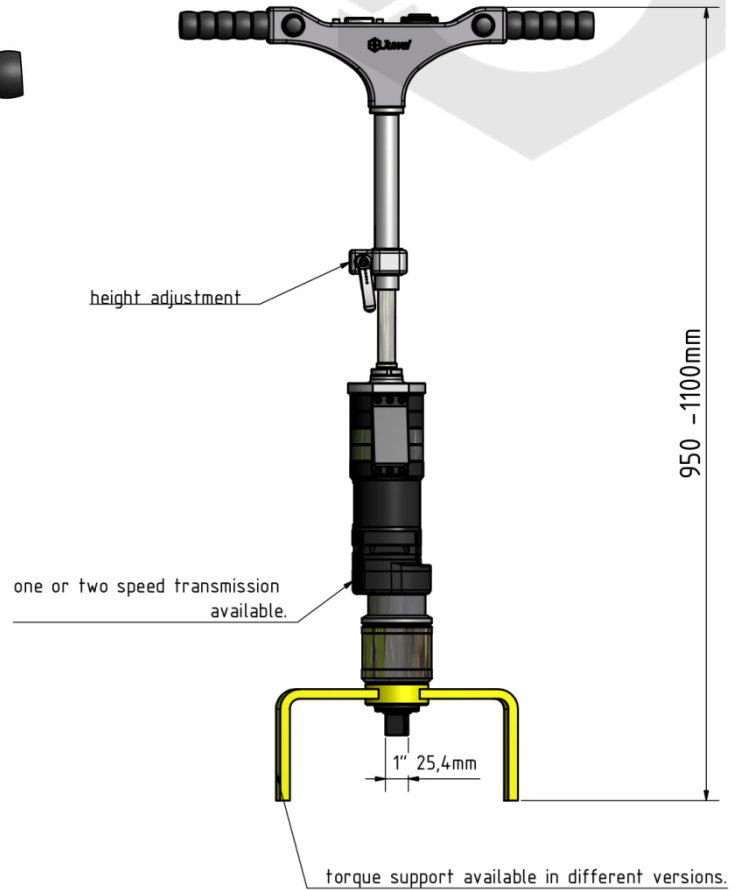
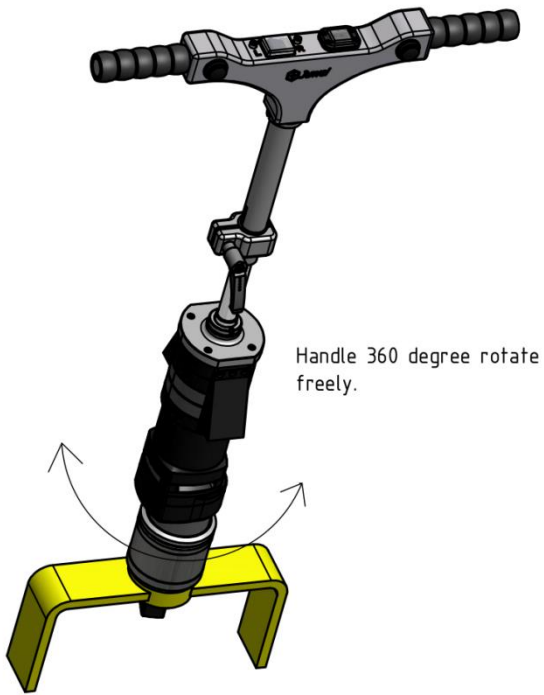
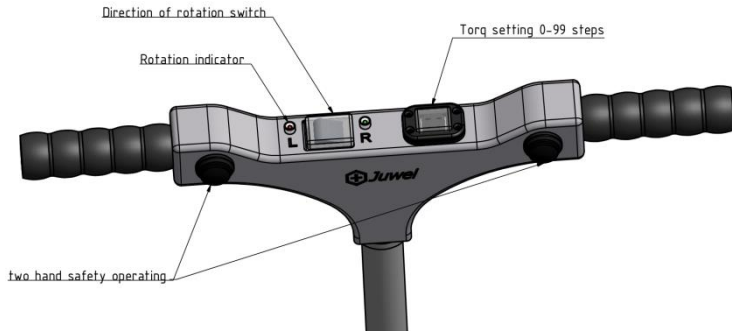


Technical data | **TESB** - series



TYP / TYPE		TESB - 104/90	TESB - 104/120
Leistung / Torque (Nm)		Nm 300 - 900	400 - 1.200
Antriebsvierkant / Square drive	A	Zoll inch 1"	1"
Höhe (mm) / Height	H	mm 950 - 1100	950 - 1100
Gewicht (kg)* / Weight		kg 10	10
Leerlaufdrehzahl (UpM)** / Idle speed (rpm)**		U/m r/m 36	24

* ohne Reaktionsarm / without torque support
** 2. Gang / 2. speed gear
Technische Änderungen vorbehalten / Subject to technical changes

