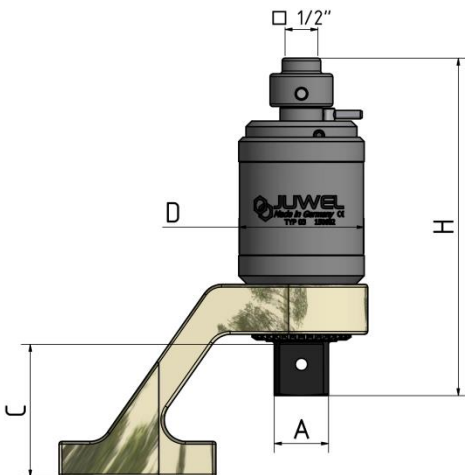


**Technical data | mech - series**

- verfügen über eine Genauigkeit von  $\pm 2\%$  bei gleichem Schraubfall
- haben ein robustes Hochleistungs-Planetengetriebe aus Spezialstahl
- Mechanische Kraftschrauber sind mit einer umschaltbaren Rückdreh Sperre ausgestattet und garantieren dadurch auch bei hohen Drehmomenten eine exaktes Halten der Kraft und erhöhen die Schraubgeschwindigkeit deutlich, da keine Torsionsrückdrehung mehr auftritt
- haben eine Vielzahlaufnahme für eine feinstufige Positionierung des Reaktionsarms
- handkraftbetrieben, ohne Einsatz von Fremdenergie
- können selbst schwerste Schraubvorgänge leicht, schonend und unfallsicher bewältigen
- effektiver Betrieb beim Lösen und Anziehen von Schraubverbindungen; überall und zu jeder Zeit Einsatzbereit
- kostengünstig im Einsatz



TYP / TYPE			Typ 01 RS	Typ 02	Typ 02K	Typ 03	Typ 03L	Typ 04	Typ 06	Typ 07
Art.-Nr. TES-			10 10 000	10 200 000	10 210 000	10 300 000	10 310 000	10 400 000	10 600 000	10 700 000
Leistung / Torque (Nm)		Nm	160 - 1200	540 - 3.200	540 - 3.200	540 - 4.200	1460 - 5.400	680 - 6.200	1860 - 10.000	1900 - 12.000
Eingang / Input square*	E	mm	1/2"	1/2"	1/2"	1/2"	1/2"	1/2"	1/2"	1/2"
Antriebsvierkant / Input drive	A	mm	1"	1"	1"	1 1/2"	1 1/2"	1 1/2"	1 1/2"	1 1/2"
Höhe (mm) / Height	C	mm	55-75	75	75	95	95	110	110	130
Getriebe Ø (mm) / Gear diam.	D	mm	85	88	88	88	88	130	130	175
Höhe (mm) / Height	H	mm	180	225	340	235	375	365	315	328
Gewicht (kg)* / Weight		kg	3,6	4,7	5,9	5,9	7,5	10,8	15,8	19
Untersetzung / Reducing ratio**			1:4	1:16	1:16	1:16	1:64	1:22	1:60	1:74,8

\*Wahlweise 3/4" Innen- oder Aussenvierkant / Alternatively 3/4" inside or outside square

\*\* Notice for engineering: It's important to take care of the gear reduction regarding to the torque table for input and output

\*\* Hinweis an die Technik: Es ist wichtig, dass Sie die Drehmomenttabelle für Ein- und A usgang bei der Untersetzung beachten

Techn. Änderungen vorbehalten / Subject to technical changes